

This Page Is Inserted by IFW Operations
and is not a part of the Official Record

BEST AVAILABLE IMAGES

Defective images within this document are accurate representations of the original documents submitted by the applicant.

Defects in the images may include (but are not limited to):

- BLACK BORDERS
- TEXT CUT OFF AT TOP, BOTTOM OR SIDES
- FADED TEXT
- ILLEGIBLE TEXT
- SKEWED/SLANTED IMAGES
- COLORED PHOTOS
- BLACK OR VERY BLACK AND WHITE DARK PHOTOS
- GRAY SCALE DOCUMENTS

IMAGES ARE BEST AVAILABLE COPY.

**As rescanning documents *will not* correct images,
please do not report the images to the
Image Problem Mailbox.**



19 BUNDESREPUBLIK
DEUTSCHLAND



DEUTSCHES
PATENT- UND
MARKENAMT

12 **Gebrauchsmusterschrift**
10 **DE 203 01 516 U 1**

51 Int. Cl. 7:
B 60 N 2/427

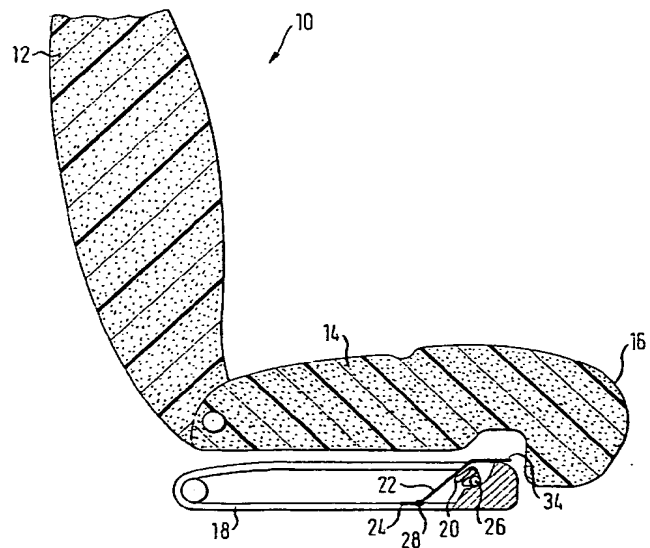
21 Aktenzeichen: 203 01 516.9
22 Anmeldetag: 31. 1. 2003
47 Eintragungstag: 10. 7. 2003
43 Bekanntmachung
im Patentblatt: 14. 8. 2003

DE 203 01 516 U 1

73 Inhaber:
TRW Occupant Restraint Systems GmbH & Co. KG,
73553 Alfdorf, DE
74 Vertreter:
Prinz und Partner GbR, 81241 München

Rechercheantrag gem. § 7 Abs. 1 GbmG ist gestellt

54 **Fahrzeugsitz**
57 **Fahrzeugsitz mit einem Sitzpolster (14) mit wenigstens einem anhebbaren Abschnitt (16), und einer Baugruppe aus wenigstens einem Gassack (20; 120; 220) und wenigstens einer Lastverteilerplatte (22; 122; 222), wobei die Baugruppe so ausgebildet und so angeordnet ist, daß beim Befüllen des Gassacks (20; 120; 220) der anhebbare Abschnitt (16) des Sitzpolsters (14) durch eine Bewegung der Lastverteilerplatte (22; 122; 222) angehoben wird.**



DE 203 01 516 U 1

PRINZ & PARTNER GbR

PATENTANWÄLTE
EUROPEAN PATENT ATTORNEYS
EUROPEAN TRADEMARK ATTORNEYS

31.01.03

Manzingerweg 7
D-81241 München
Tel.: + 49 89 89 69 8-0
Fax: + 49 89 89 69 8-211
Email: info@prinzundpartner.de

TRW Occupant Restraint Systems GmbH & Co KG
Industriestraße 20
D-73553 Alfdorf

T10457 DE

KI/da/Hc

31. Januar 2003

Fahrzeugsitz

Die Erfindung betrifft einen Fahrzeugsitz mit einem Sitzpolster mit wenigstens einem anhebbaren Abschnitt.

Bei einer starken Fahrzeugverzögerung, wie sie z.B. in einer Unfallsituation
5 auftritt, werden Fahrzeuginsassen heutzutage standardmäßig durch einen Sicherheitsgurt auf dem Sitz zurückgehalten. Um hierbei zu verhindern, dass der Fahrzeuginsasse unter dem Beckengurtabschnitt des Sicherheitsgurts hindurchtaucht, was als sogenannter Submarining-Effekt bezeichnet wird, ist es bekannt, den vorderen Abschnitt des Sitzpolsters, auf dem die Oberschenkel des Fahrzeuginsassen aufliegen, bei einem Unfall anzuheben.
10

Die Erfindung schlägt eine einfache und zuverlässige Vorrichtung zur Anhebung eines Sitzpolsters vor.

Bei einem Fahrzeugsitz mit einem Sitzpolster mit wenigstens einem anhebbaren Abschnitt ist hierbei eine Baugruppe aus wenigstens einem Gassack und
15 wenigstens einer Lastverteilerplatte vorgesehen, wobei die Baugruppe so ausgebildet und so angeordnet ist, dass beim Befüllen des Gassacks der anhebbare Abschnitt des Sitzpolsters durch eine Bewegung der Lastverteilerplatte angehoben wird. Da der Abschnitt des Sitzpolsters durch die Lastverteilerplatte angehoben wird und auf dieser aufliegt, wird eine sehr gleichmäßige Verteilung der Kraft auf
20 den Fahrzeuginsassen bzw. dessen Beine erreicht.

DE 2003 01 516 U1

Da die Lastverteilerplatte erst bei einem Unfall in eine Position gebracht wird, in der sie vom Fahrzeuginsassen wahrgenommen wird, besteht keine Gefahr, dass sie vorher vom Fahrzeuginsassen als störend wahrgenommen wird.

5 Bevorzugt erstreckt sich die Lastverteilerplatte im wesentlichen über die gesamte Breite des Sitzpolsters. Hierdurch lässt sich erreichen, dass die Beine des Fahrzeuginsassen gleichmäßig angehoben werden, ohne dass es zu einer Seitwärtsbewegung der Beine kommen kann.

10 Bevorzugt wird durch die Bewegung der Lastverteilerplatte der Anstellwinkel der Lastverteilerplatte durch den sich befüllenden Gassack verändert. Der Gassack dient einerseits dazu, die Bewegung der Lastverteilerplatte hervorzurufen und andererseits, um die Lastverteilerplatte zumindest kurzfristig in ihrer veränderten Position zu halten.

15 In der Lastverteilerplatte kann ein Scharnier vorgesehen sein oder eine Sollbruchstelle, über die die Lastverteilerplatte mit einem Sitzrahmen verbunden ist. Beim Befüllen des Gassacks wird so nur ein Abschnitt der Lastverteilerplatte bewegt. Dies erleichtert auch das Verändern des Anstellwinkels der Lastverteilerplatte durch den Gassack. An einem Ende kann die Lastverteilerplatte z.B. fest mit einem Sitzrahmen des Fahrzeugsitzes verbunden sein, so dass die durch den Fahrzeuginsassen aufgebraachte Kraft sicher aufgenommen werden kann.

20 Die Lastverteilerplatte kann in das Sitzpolster eingeschäumt sein.

Zur Erhöhung der Stabilität ist es möglich, die Lastverteilerplatte durch Sicken und/oder Rippen zu verstärken.

25 In einer bevorzugten Ausführungsform der Erfindung deckt die Lastverteilerplatte den Gassack vor dessen Entfaltung ab und schützt ihn so vor Verschmutzung und Beschädigung.

In einer anderen bevorzugten Ausführungsform der Erfindung ist der Gassack als pneumatischer Muskel ausgebildet, und die durch den pneumatischen Muskel zur Verfügung gestellte Zugkraft wird eingesetzt, um die Lastverteilerplatte zu

bewegen. In diesem Fall wird also die Lastverteilerplatte nicht direkt durch die Ausdehnung des sich befüllenden Gassacks verschoben oder verkippt, sondern die beim der gegenläufigen Bewegung der Enden pneumatischen Muskels erzeugten Zugkräfte werden über eine Übertragungsvorrichtung, z.B. ein Zugseil, auf die

5 Lastverteilerplatte übertragen.

Die Lastverteilerplatte kann auch als Kraftbegrenzer ausgelegt sein und sich ab einer vorbestimmten Belastung plastisch verformen.

Weitere Merkmale und Vorteile der Erfindung ergeben sich aus der nachfolgenden Beschreibung dreier Ausführungsbeispiele in Verbindung mit den

10 beigefügten Zeichnungen. In diesen zeigen:

- Figur 1 eine schematische Schnittansicht eines erfindungsgemäßen Fahrzeugsitzes gemäß einer ersten Ausführungsform mit nicht entfaltetem Gassack;
- Figur 2 den Fahrzeugsitz aus Figur 1 mit entfaltetem Gassack;
- Figur 3 einen Schnitt durch den Fahrzeugsitz nach Figur 2 entlang der Linie

15 III-III;

- Figur 4 einen schematischen Schnitt durch einen erfindungsgemäßen Fahrzeugsitz gemäß einer zweiten Ausführungsform;
- Figur 5 den Fahrzeugsitz nach Figur 4 mit angehobenem Sitzpolster;
- Figur 6 einen schematischen Schnitt durch einen Fahrzeugsitz gemäß einer

20 weiteren Ausführungsform der Erfindung;

- Figur 7 einen Schnitt entlang der Linie VII-VII in Figur 5;
- Figur 8 den Fahrzeugsitz aus Figur 5 mit einem aufgeblasenen pneumatischen Muskel; und
- Figur 9 einen Schnitt entlang der Linie IX-IX aus Figur 7.

In den Figuren 1 bis 3 ist ein Fahrzeugsitz gemäß einer ersten Ausführungsform gezeigt. Der Fahrzeugsitz 10 weist eine Rückenlehne 12 sowie ein Sitzpolster 14 (der Teil des Sitzes, auf dem Oberschenkel und Gesäß ruhen) auf, von dem der vordere Abschnitt 16 anhebbar ist. Unterhalb des Sitzpolsterabschnitts 16 sind an einem Sitzrahmen 18 ein Gassack 20 sowie eine darüber liegende Lastverteilerplatte 22 angeordnet. Der Gassack kann durch eine Druckgasquelle 26, z.B. einen herkömmlichen pyrotechnischen Gasgenerator, befüllt und damit entfaltet werden.

Die Lastverteilerplatte 22 ist an ihrem zur Rückenlehne 12 gerichteten Ende 24 fest mit dem Sitzrahmen 18 verbunden. Im hier gezeigten Fall ist ein Scharnier 28 in der Lastverteilerplatte 22 vorgesehen, das es erlaubt, den Anstellwinkel α der Lastverteilerplatte 22 bezüglich der Horizontalen 14 zu verändern.

Der Gassack befindet sich in den Figuren 1 und 2 rechts des Endes 24 der Lastverteilerplatte 22, so dass beim Befüllen des Gassackes die Lastverteilerplatte 22 zur Rückenlehne 12 hin aufgestellt wird.

Bei einem Unfall werden durch eine nicht gezeigte Steuervorrichtung die Druckgasquelle 26 aktiviert und der Gassack 20 befüllt. Bei der Entfaltung des Gassacks 20 kommt dieser in Kontakt mit der Lastverteilerplatte 22 und übt auf diese eine Kraft aus. Aufgrund des am Sitzrahmen 18 befestigten Endes 24 der Lastverteilerplatte 22 vergrößert sich der Anstellwinkel α der Lastverteilerplatte 22, und der vordere Abschnitt 16 des Sitzpolsters 14 wird angehoben, wie dies in Figur 2 mit gestrichelten Linien dargestellt ist. Hierdurch werden die Beine 30 eines Fahrzeuginsassen 32 angehoben und das Durchtauchen unter einem (nicht gezeigten) Sicherheitsgurt verhindert.

Wie in Figur 3 zu erkennen ist, erstreckt sich bei diesem Ausführungsbeispiel die Lastverteilerplatte 22 über nahezu die gesamte Breite des Sitzpolsters 14. Auf diese Weise ist sichergestellt, dass die Beine 30 des Fahrzeuginsassen 32 gleichmäßig angehoben werden.

31.01.03

Die Lastverteilerplatte 22 ist so nah am Gassack 20 angeordnet, dass sie diesen im gefalteten Zustand abdeckt.

Die Lastverteilerplatte 22 kann zur Erhöhung ihrer Stabilität mit Sicken und/oder Rippen verstärkt sein (siehe linkes Ende in Fig. 3).

5 Die Befestigung der Lastverteilerplatte am Sitzrahmen 18 kann z.B. durch Verschrauben, durch Nieten oder andere geeignete bekannte Befestigungsmethoden erfolgen.

10 Bevorzugt ist das obere Ende 34 der Lastverteilerplatte 22 ebenfalls am Sitzrahmen oder am Sitzpolster 14 befestigt, jedoch lösbar, z.B. durch eine Kunststoffklipsverbindung, oder das Vorsehen von Schlüssellochprofilen in der Lastverteilerplatte.

Es ist auch möglich, die Lastverteilerplatte im Polstermaterial des Sitzpolsters einzuschäumen. In diesem Fall kann vorgesehen sein, die gesamte Lastverteilerplatte anzuheben, eventuell auch ohne sie zu verkippen.

15 Ebenso ist es denkbar, mehrere Lastverteilerplatten vorzusehen, bzw. die Lastverteilerplatte in mehreren, voneinander getrennten Abschnitten auszubilden.

Die Figuren 4 und 5 zeigen eine zweite Ausführungsform der Erfindung.

20 Im hier dargestellten Fahrzeugsitz 110 ist ebenfalls eine Lastverteilerplatte 122 angeordnet, die in Ausbildung und Befestigung und Anordnung der vorher Beschriebenen entsprechen kann. Die Lastverteilerplatte 122 ist mit ihrem in der Figur linken Ende 124 fest mit dem Fahrzeugsitz 110, z.B. dessen Sitzrahmen verbunden. Ein als pneumatischer Muskel ausgebildeter Gassack 120 ist an einem Ende 150 fest mit dem Sitz oder, wie hier gezeigt, mit dem Fahrzeug verbunden. Ein pneumatischer Muskel ist ein flexibles, aufblasbares, vorzugsweise schlauchförmiges, aufweitbares Gebilde, das an an entgegengesetzten Enden befestigt ist und diese Enden beim Aufblasen aufeinander zu bewegt. Das andere Ende 152 des Gassacks 120 ist mit einem Übertragungsmittel, z.B. einem Zugseil 154 verbunden, das wiederum mit der Lastverteilerplatte 122 gekoppelt ist. Hierbei ist

DE 2003 01 518 U1

31.01.03

jede Anordnung verwendbar, die die durch den sich befüllenden Gassack 120 erzeugte Zugkraft derart auf die Lastverteilerplatte 122 überträgt, dass sich diese zur Rückenlehne 12 hin aufstellt (siehe Pfeile in Figuren 4 und 5). Durch die Bewegung der Lastverteilerplatte 122 ergibt sich, wie oben beschrieben, ein
5 Anheben des Abschnittes 16 des Sitzpolsters 14 und damit ein Anheben der Beine 30 des Fahrzeuginsassen 32.

In der in den Figuren 6 bis 9 gezeigten Ausführungsform ist ein als pneumatischer Muskel ausgebildeter Gassack 220 unter einer der Form des Polsters angepassten und im Sitzpolster 14 eingeschäumten Lastverteilerplatte 222
10 angeordnet. Der Gassack 220 hebt beim Befüllen die Lastverteilerplatte 222 durch seine Umfangsvergrößerung an. Die Enden 150, 152 des Gassacks 220 sind verschiebbar im Fahrzeugsitz 210 angeordnet. Die Lastverteilerplatte 222 ist so starr, dass sie ohne wesentliche Verformung angehoben wird. Das oberhalb der Lastverteilerplatte 222 gelegene Polstermaterial des Abschnitts 16 kann beim
15 Anheben zusammengedrückt werden.

Die Besonderheit bei dieser Ausführungsform besteht auch darin, dass oberhalb der Lastverteilerplatte ein separates, zusätzliches Polsterteil 250 vorgesehen ist, das oberhalb der Lastverteilerplatte 222 liegt und etwas härter als das übrige Schaumstoffmaterial 252 ist. Das Schaumstoffmaterial bildet ein großes Polsterteil, in dem das nur am vorderen Abschnitt vorgesehene Polsterteil 250 integriert
20 ist.

In allen Fällen ist die Lastverteilerplatte 22, 122, 222 bevorzugt so ausgebildet, dass sie sich ab einer bestimmten für den Insassen kritischen Belastung plastisch verformt. Durch das Nachgeben der Lastverteilerplatte 22, 122, 222 wird die
25 Kraft, die auf den Fahrzeuginsassen 32 wirkt, begrenzt.

Es können natürlich auch mehrere Gassäcke bzw. pneumatische Muskeln eingesetzt werden.

DE 2003 01516 U1

Schutzansprüche

1. Fahrzeugsitz mit einem Sitzpolster (14) mit wenigstens einem anhebbaren Abschnitt (16),

und einer Baugruppe aus wenigstens einem Gassack (20; 120; 220) und wenigstens einer Lastverteilerplatte (22; 122; 222),

wobei die Baugruppe so ausgebildet und so angeordnet ist, daß beim Befüllen des Gassacks (20; 120; 220) der anhebbare Abschnitt (16) des Sitzpolsters (14) durch eine Bewegung der Lastverteilerplatte (22; 122; 222) angehoben wird.

2. Fahrzeugsitz nach Anspruch 1, dadurch gekennzeichnet, dass sich die Lastverteilerplatte (22; 122; 222) im wesentlichen über die gesamte Breite des Sitzpolsters (14) erstreckt.

3. Fahrzeugsitz nach einem der vorhergehenden Ansprüche, dadurch gekennzeichnet, dass der Anstellwinkel der Lastverteilerplatte (22; 122) durch den sich befüllenden Gassack (20; 120) verändert wird.

4. Fahrzeugsitz nach einem der vorhergehenden Ansprüche, dadurch gekennzeichnet, dass die Lastverteilerplatte (22) im nicht angehobenen Zustand über ein Scharnier (28) oder eine Sollbruchstelle mit einem Sitzrahmen (18) verbunden ist.

5. Fahrzeugsitz nach einem der vorhergehenden Ansprüche, dadurch gekennzeichnet, dass die Lastverteilerplatte (22; 122) an einem Ende (24; 124) fest mit einem Sitzrahmen (18) des Fahrzeugsitzes (10; 110) verbunden ist.

6. Fahrzeugsitz nach einem der vorhergehenden Ansprüche, dadurch gekennzeichnet, dass die Lastverteilerplatte (222) in das Sitzpolster (14) eingeschäumt ist.

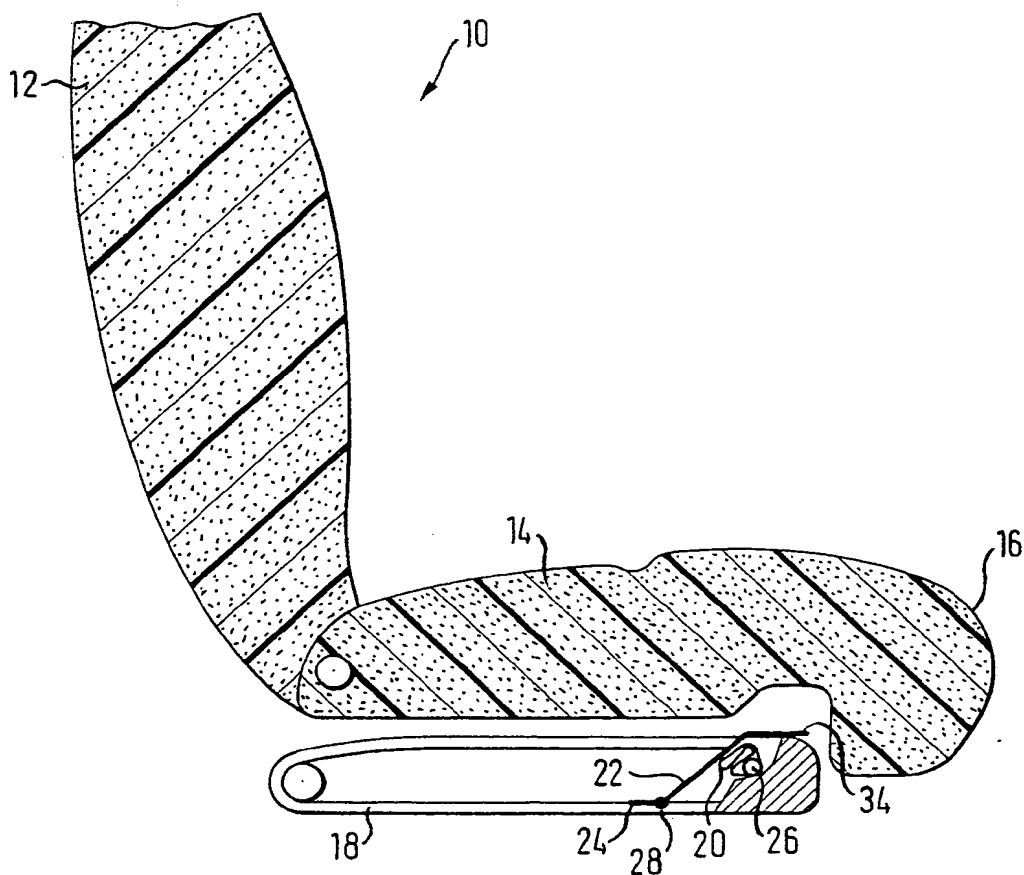
7. Fahrzeugsitz nach einem der vorhergehenden Ansprüche, dadurch gekennzeichnet, dass die Lastverteilerplatte (22; 122; 222) durch Sicken und/oder Rippen verstärkt ist.

8. Fahrzeugsitz nach einem der vorhergehenden Ansprüche, dadurch gekennzeichnet, dass die Lastverteilerplatte (22; 222) den Gassack (20; 220) vor dessen Befüllung abdeckt.
9. Fahrzeugsitz nach einem der Ansprüche 1 bis 7, dadurch gekennzeichnet, dass der Gassack (120) als pneumatischer Muskel ausgebildet ist und daß die durch den pneumatischen Muskel zur Verfügung gestellte Zugkraft die Lastverteilerplatte (122) bewegt.
10. Fahrzeugsitz nach einem der vorhergehenden Ansprüche, dadurch gekennzeichnet, dass die Lastverteilerplatte (22; 122; 222) als Kraftbegrenzer ausgelegt ist und sich ab einer vorbestimmten Belastung plastisch verformt.

25.04.03

1/6

FIG. 1

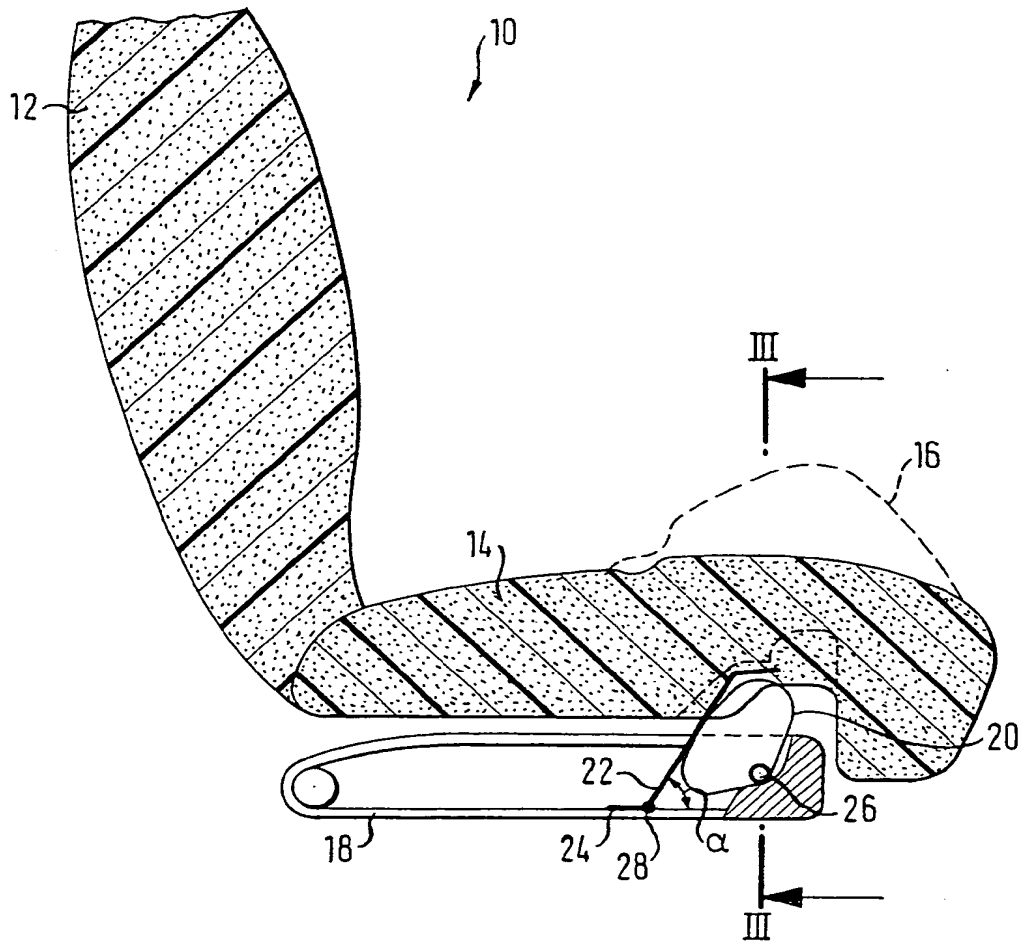


DE 203 01 516 U1

25.04.03

2/6

FIG. 2



DE 203 015 16 U1

25.04.03

3/6

FIG. 3

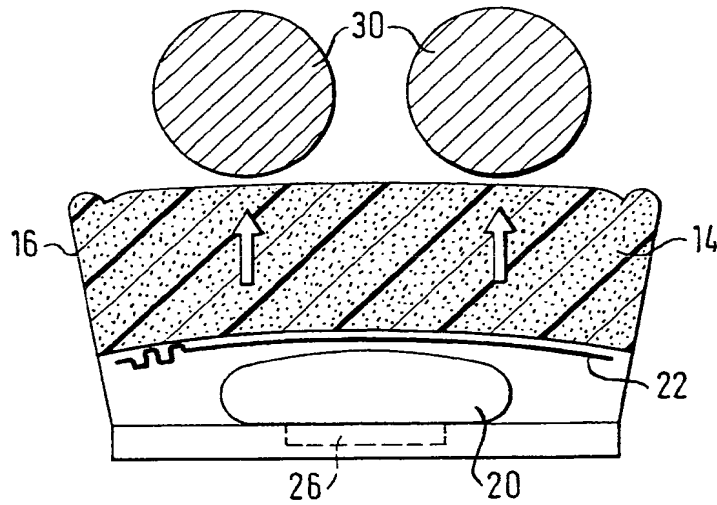
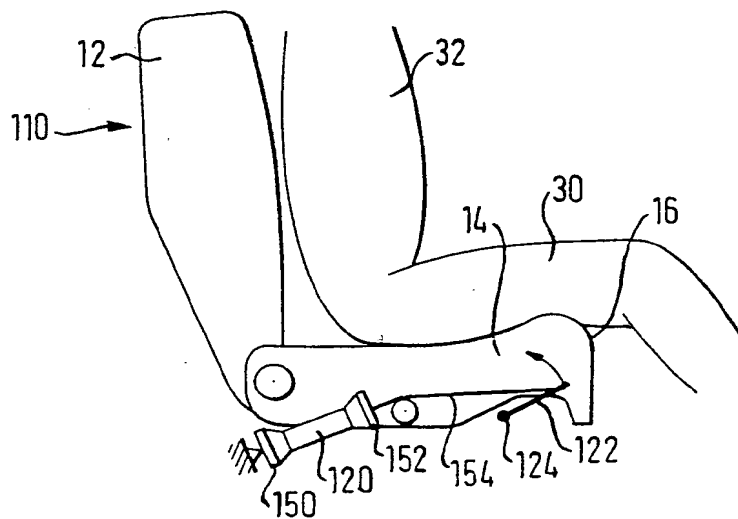


FIG. 4

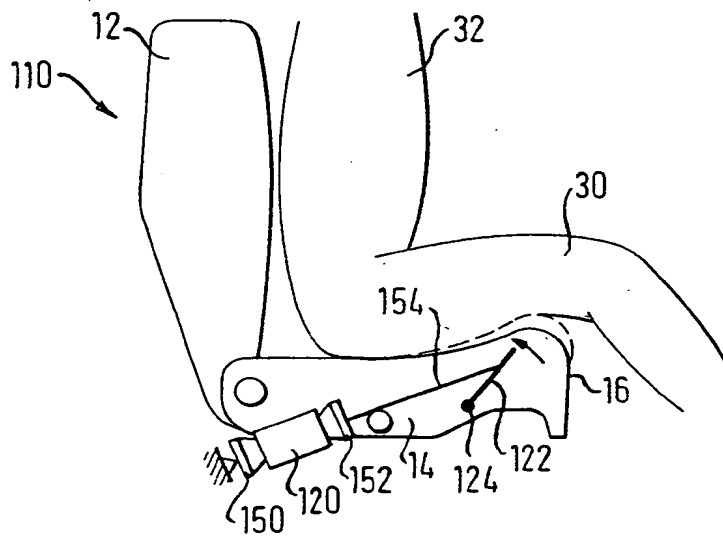


DE 203 01 516 U1

25.04.03

4/6

FIG. 5



DE 203 01 516 U1

25.04.03

5/6

FIG. 6

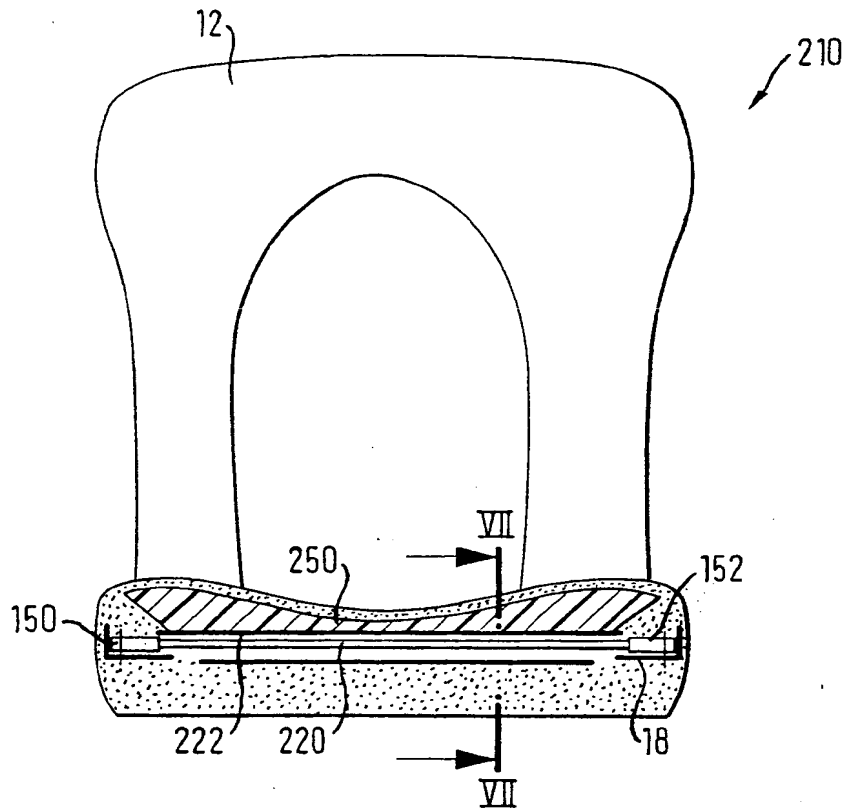
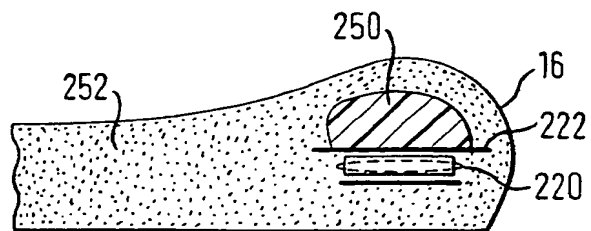


FIG. 7



DE 20301516 U1

25.04.03

6/6

FIG. 8

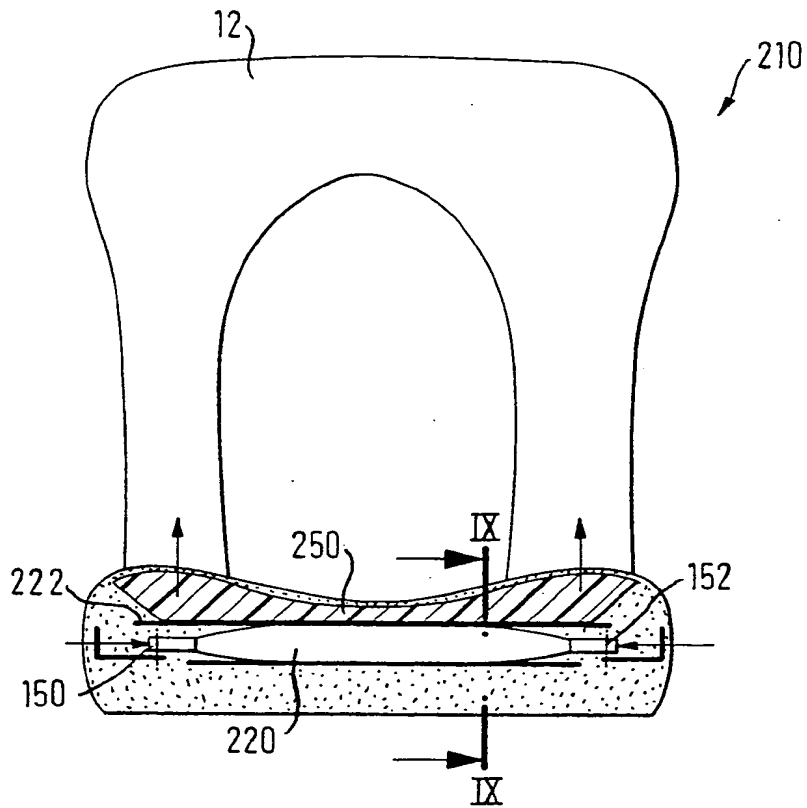
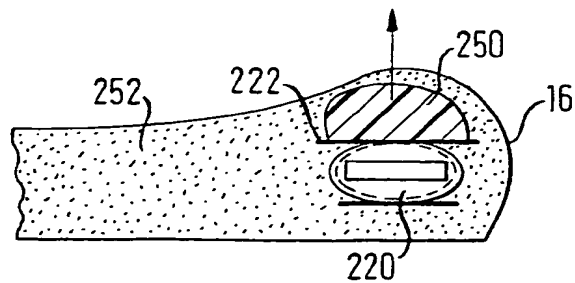


FIG. 9



DE 2003 01516 U1

